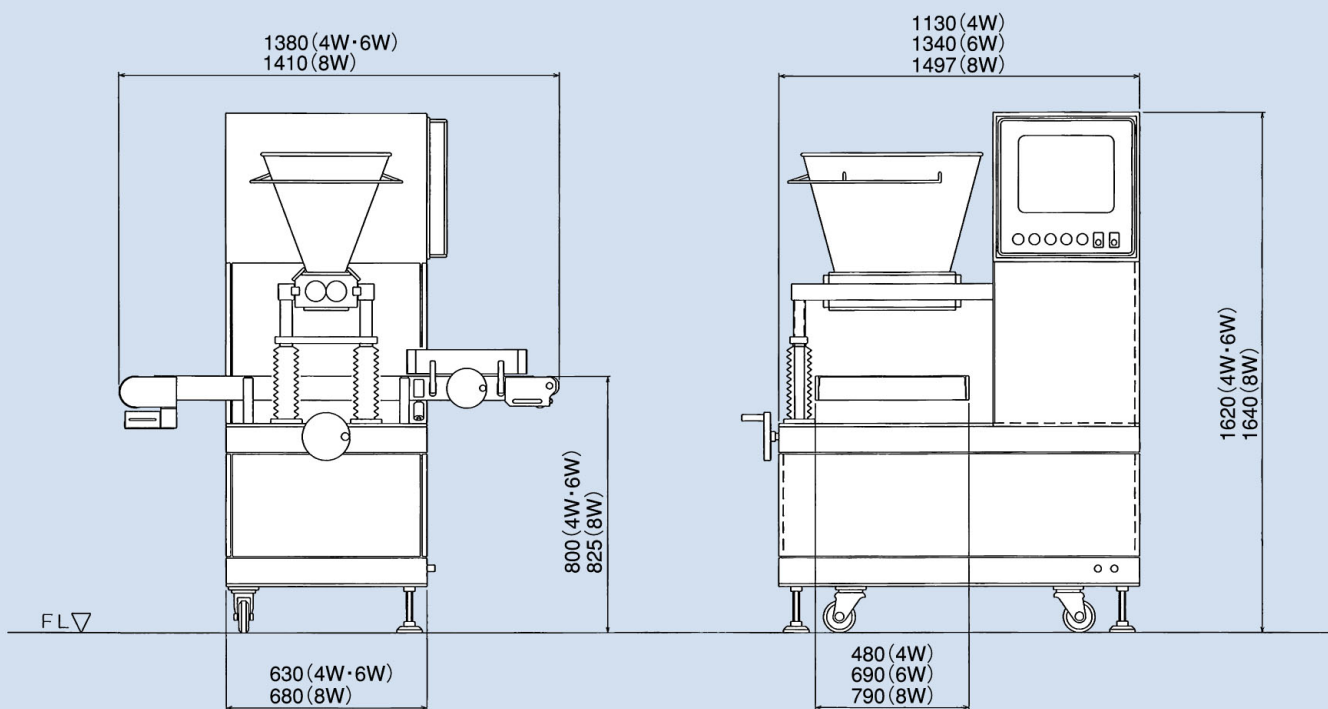


仕 様

型 式	Model	AR-52-4W	AR-52-6W	AR-52-8W
名 称	Name	ARデポジター	ARデポジター	ARデポジター
充 填 量	Filling Amount	661cc/1回転	1047cc/1回転	1367cc/1回転
能 力	Capacity	4~6天板/分	6~9天板/分	6~9天板/分
天 板 サ イ ズ	Width of Pan	幅480~300mm	幅690~450mm	幅830~590mm
天 板 深 さ	Depth of Pan	100mm (最大)	100mm (最大)	100mm (最大)
ホ ッ パ ー	Hopper	45L	65L	100L
コ ン ベ ア ー 速 度	Conveyor Speed	可変速 (MAX. 250mm/秒)	可変速 (MAX. 250mm/秒)	可変速 (MAX. 250mm/秒)
電 源	Power	3相 200V (50/60Hz)	3相 200V (50/60Hz)	3相 200V (50/60Hz)
電 気 容 量	Consumption	1.4kW	1.7kW	1.7kW
重 量	Weight	300kg	350kg	400kg
エア源 (バルブ使用の場合)	Source Air	5kgf/cm ²	5kgf/cm ²	5kgf/cm ²

● 外形寸法 ●



※特殊仕様へのご用命も承ります。
 ※仕様は予告しないで改良変更する場合があります。

Special specifications are available for us.
 The specifications are subject to change for improvement without previous notice.

■製造販売元

株式会社 **ジャパン システム**

〒485-0075 愛知県小牧市大字三ツ淵1440
 TEL (0568) 75-6411 (代) FAX (0568) 75-5110

<http://www.jpn-sys.co.jp>
js@jpn-sys.co.jp

■代理店